

DACIA DUSTER



PENTRU NOI, PENTRU OAMENI AUTENTICI

Dacia Duster merge mai departe: mai robustă, mai outdoor, mai echipată. Te însoțește cu succes oriunde, atât în activitățile de fiecare zi cât și în ieșirile în natură, datorită echipamentelor noi cu care este echipată și performanțelor sale 4x4 dovedite. În versiunea hibridă, este mai eco decât oricând.



**MOTORIZARE 140CP
FULL HYBRID**

**VERSIUNE 4X4 CU
SELECTOR AL MODULUI
DE CONDUCERE**

**ECRAN TACTIL
MULTIMEDIA DE 10,1" ȘI
NAVIGAȚIE CONECTATĂ**

**PÂNĂ LA 8 PUNCTE DE
FIXARE YOUCLIP**

MENIU INTERACTIV

01. DESIGN

02. PLĂCEREA CONDUSULUI

03. CONECTIVITATE

04. HABITACLU

05. ASISTENȚĂ LA CONDUS

06. INFORMAȚII TEHNICE

SUV-UL ICONIC REDESENAT

Dacia Duster își continuă povestea de succes și își afirmă versatilitatea prin designul iconic și abilitățile excelente de off-road. Protecțiile laterale și pasajele roților din materialul special Starkle® accentuează caracterul puternic de SUV. Ultra practic pentru aventurile tale, este echipat cu bare de pavilion modulare.



Semnătură luminoasă în forma literei Y



O NOUĂ EXPERIENȚĂ LA INTERIOR

Pentru interiorul SUV-ului său emblematic, Dacia s-a concentrat pe ergonomie, design și confort. Șoferul are la dispoziție un ecran central de 10,1", orientat către postul de condus pentru a fi ușor accesibil. Tabloul de bord digital de 7" este personalizabil și păstrează vizibile informațiile necesare în timpul condusului.



Noul design al volanului face condusul mai confortabil și oferă o vizibilitate bună pentru informațiile de pe tabloul de bord. În ceea ce privește designul interior, noua identitate grafică a farurilor în formă de Y se regăsește pe panourile ușilor și pe gurile de ventilație, în culoarea Copper Brown pentru versiunea de echipare Extreme și în culoare Megalith Grey pentru versiunea de echipare Journey.



[CONFIGUREAZĂ ȘI COMANDĂ](#)

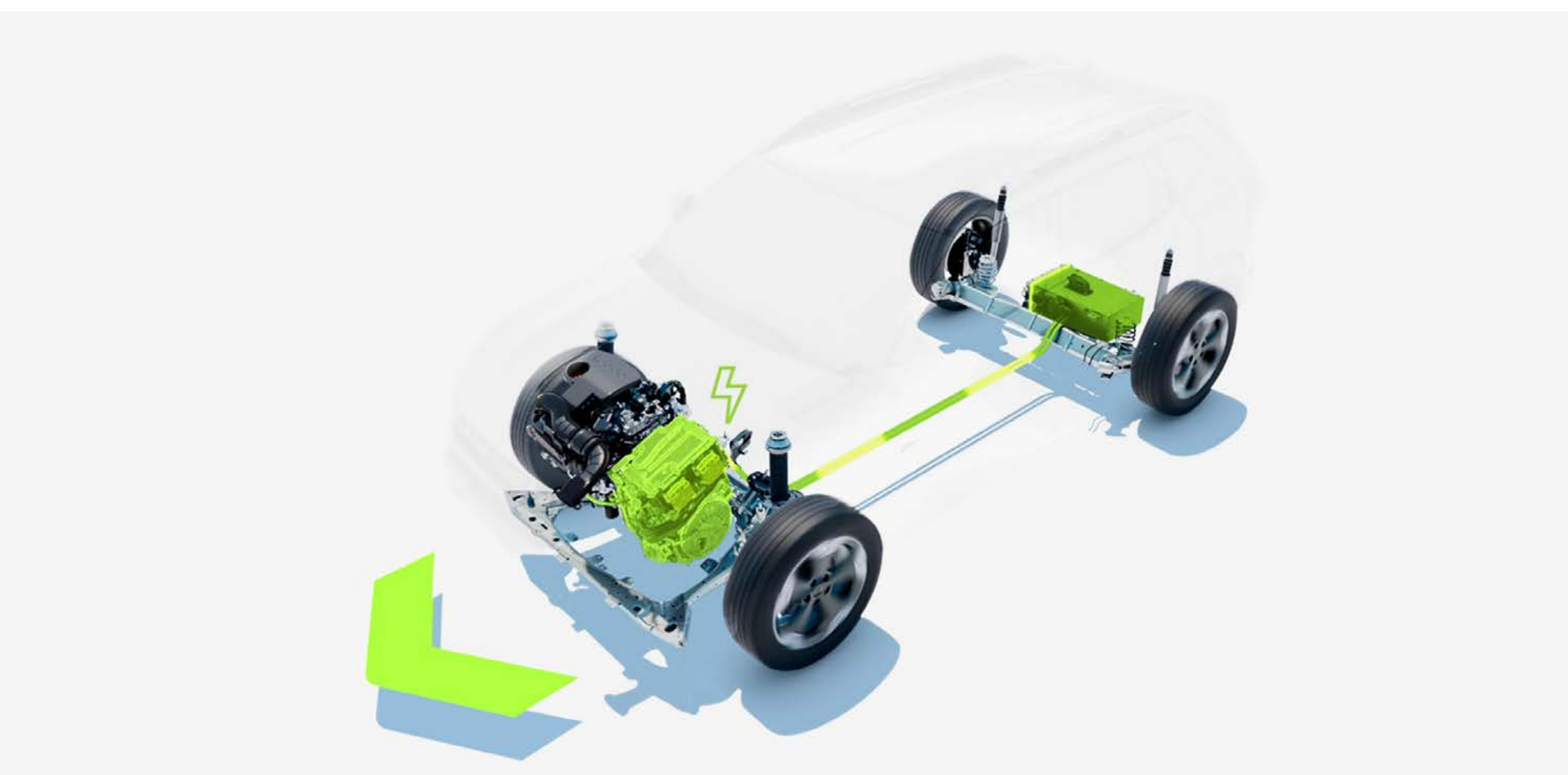
[MENIU](#) ^

VARIANTA HIBRID DISPONIBILĂ

Dacia Duster este echipată pentru prima dată cu un motor full hybrid cu o putere de 140CP. O versiune dinamică, fără constrângeri de reîncărcare. Poți conduce până la 80% în mod complet electric în mediul urban, reducând astfel consumul de carburant cu până la 40%*. Acest motor hibrid este cuplat la o cutie de viteze automată inovatoare, fără ambreiaj, pentru un confort superior la condus.



Dacia Duster este, de asemenea, disponibil în versiunea ECO-G 100, motorizare bi-carburant, benzină și GPL, și în versiunea TCe 130, cu motor pe benzină, atât în variantele 4x2, cât și 4x4, cu asistență din partea unui sistem mild hybrid pentru optimizarea consumului în momentele cele mai solicitante din punct de vedere al consumului de energie.



Bateria se reîncarcă în timpul mersului, în timpul frânării și decelerării

* Conduc în mediul urban, comparativ cu un motor termic echivalent

UN VERITABIL OFF-ROADER

În versiunea 4x4, Dacia Duster îți permite să te descurci cu ușurință în orice situație, datorită noului selector pentru modurile de condus! Cu o gardă la sol mărită, de până la 217 mm, un unghi de atac de până la 31° și cu materialele rezistente la zgârieturi Starkle®, Dacia Duster demonstrează capacități excelente de off-road.



Poți controla gradul de înclinare a vehiculului în orice moment prin intermediul meniului „all road info” de pe ecranul central de 10,1” și prin acces direct la camera multi-view.



Ecran tactil cu informații 4x4: unghiuri de înclinare și distribuția cuplului



Selector pentru modul de condus 4x4

[CONFIGUREAZĂ ȘI COMANDĂ](#)

[MENIU](#) ^

UN HABITACLU MAI DIGITAL ȘI MAI CONECTĂT

Dacia Duster îți simplifică viața de zi cu zi cu noul sistem multimedia Media Nav Live. Pe ecranul tactil mare, de 10,1", poți accesa navigația cu cartografiere și trafic în timp real*. În plus, ai la dispoziție replicare smartphone fără fir, compatibilă cu Android Auto™ și Apple CarPlay™. La bordul Dacia Duster poți beneficia de servicii practice conectate precum localizarea la distanță a vehiculului sau afișarea informațiilor computerului de bord în aplicația MY Dacia, precum și de sistemul audio Arkamys® 3D cu 6 difuzoare, pentru o ambianță sonoră mult mai plăcută.



În versiunea de echipare Essential a Daciei Duster poți controla sistemul multimedia de pe smartphone: radio digital, 4 difuzoare, Bluetooth®, comenzi pe volan și recunoaștere vocală. Iar cu noua aplicație pentru smartphone Media Control, ai și mai multe opțiuni.



* Inclus și actualizat timp de 8 ani.

Android Auto™ este marcă înregistrată Google Inc. Apple CarPlay™ este marcă înregistrată Apple Inc.

CONFIGUREAZĂ ȘI COMANDĂ

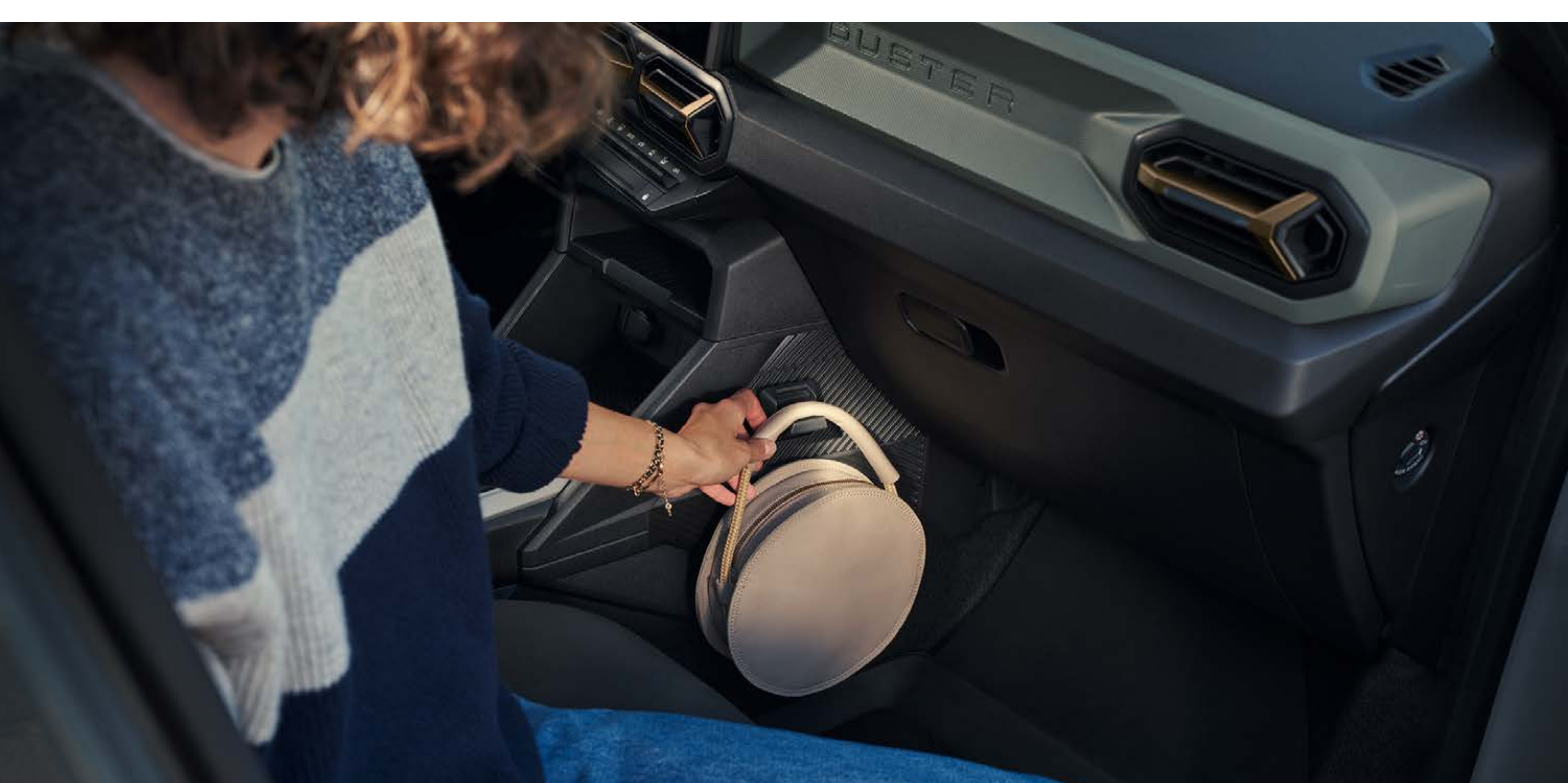
MENIU ^

NOUL SISTEM DE FIXARE YOUCLIP

Cu YouClip, ai cel mai inteligent sistem de fixare multifuncțional pentru accesorii. Acestea se fixează cu ușurință pe 4 până la 6 elemente de fixare distribuite în habitacul și portbagaj, plus 2 puncte suplimentare în spatele tetierelor - în total poți avea maxim 8 puncte de fixare YouClip. Pentru și mai mult confort și eficiență, un accesoriu uimitor YouClip 3 în 1 combină un suport pentru pahar, o lampă și un cârlig, fiecare dintre acestea putând fi detașat și utilizat într-o locație diferită în interiorul sau în afara vehiculului.



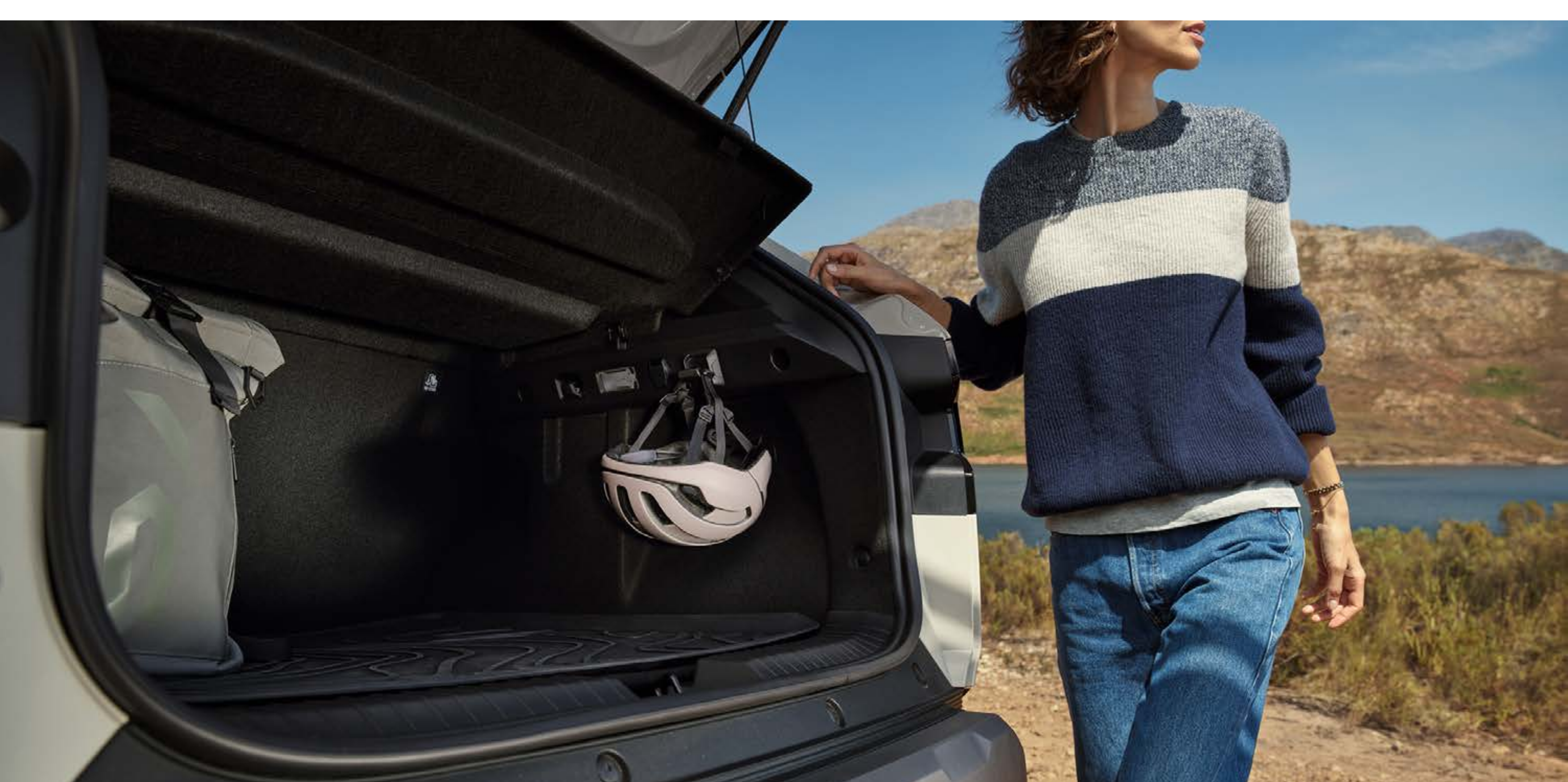
Gama YouClip oferă posibilitatea de a beneficia și de accesorii noi, precum un suport pentru tabletă multimedia YouClip sau o husă YouClip, pentru a organiza activitățile la bord. Practic, toate aceste produse YouClip pot fi detașate și utilizate într-o locație diferită din vehicul.



YouClip - cârlig



YouClip - suport tabletă multimedia



YouClip - cârlig

PENTRU NEVOIA TA DE SPAȚIU

Profită de un interior spațios, folosit în mod inteligent pentru confortul tău și al celorlalți pasageri. Oricare ar fi așteptările tale, modularitatea spațiului interior face din Dacia Duster un vehicul polivalent.

Pasagerii care ocupă locurile din spate beneficiază de un spațiu generos pentru picioare. Portbagajul este spațios, cu o capacitate maximă de 517 L.



Mai mult, cu barele de pavilion modulare poți transporta tot ce îți dorești.



PERSPECTIVE OUTDOOR CU GAMA InNature

Evadările în natură sunt unice cu Dacia Duster. Poți să petreci nopți reconfortante în mijlocul naturii cu dotarea opțională Sleep Pack din gama InNature, cu un pat dublu detașabil care măsoară 1,90 m lungime și 1,30 m lățime. Montat de o singură persoană în mai puțin de două minute, se completează în spate cu o masă laterală retractabilă pentru micul dejun, precum și un spațiu generos de depozitare de 160 L în versiunea hibridă și 175 L pentru celelalte motorizări.



Tot în gama de accesorii găsești și storuri pentru a bloca lumina sau privirile indiscrete.

Pentru nevoile unei tabere de bază mai spațioase, este disponibil cortul montat pe hayon atunci când portbagajul este deschis, acest cort putând să găzduiască până la încă 3 persoane, într-un spațiu protejat de 10m² în spatele vehiculului.

Libertatea înseamnă și să poți lua cu tine tot ce îți este de folos. Optează pentru portbagajul de pavilion InNature de la Duster. Se atașează cu ușurință la barele de pavilion modulare, fixate în poziție transversală, sau la barele de acoperiș transversale disponibile ca accesorii, care suportă o greutate de până la 80 kg.



Jaluzele opace



Cort hayon InNature



Cadru portbagaj

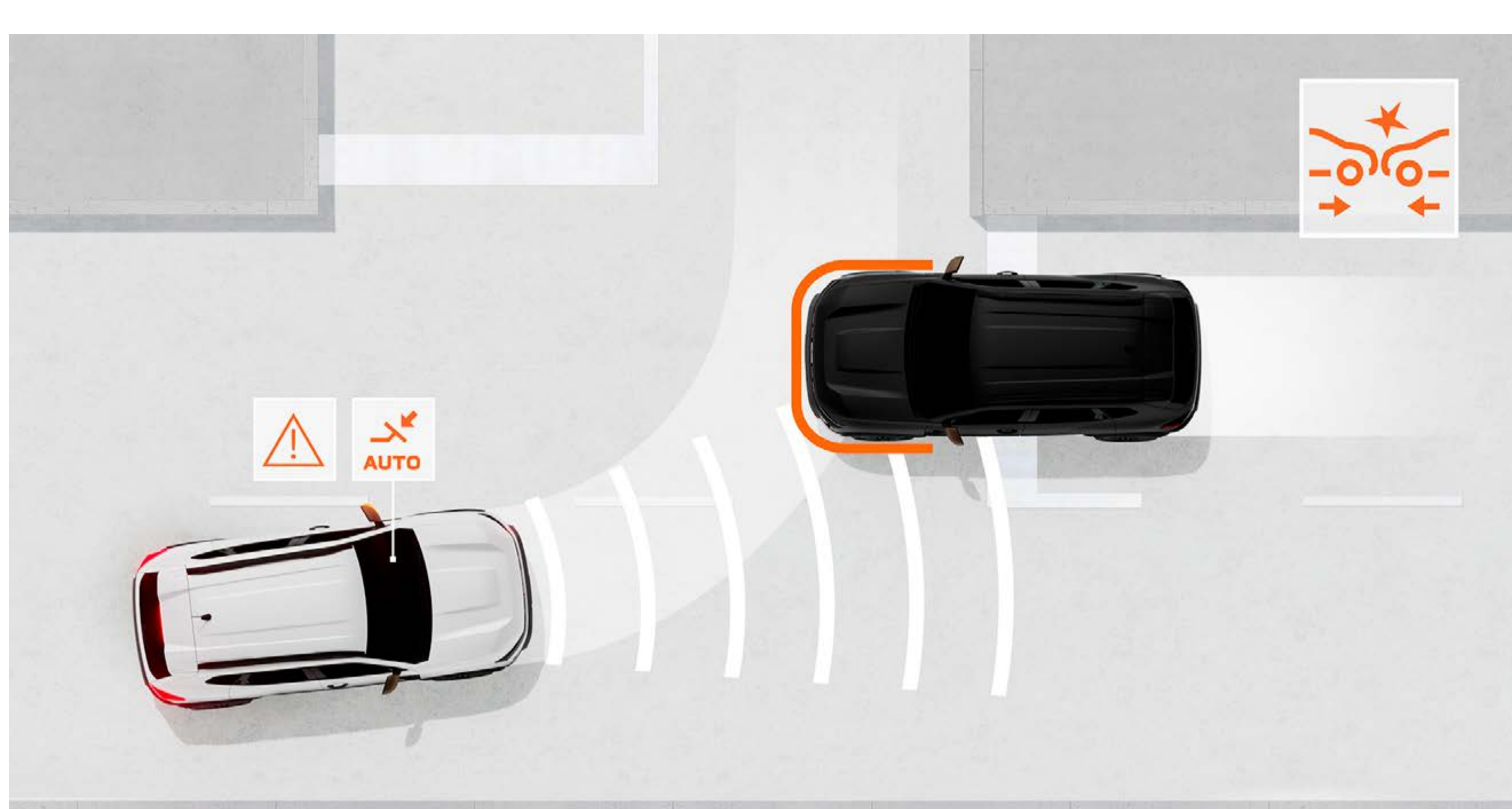
CONFIGUREAZĂ ȘI COMANDĂ

MENIU ^

CONDU ÎN DEPLINĂ SIGURANȚĂ

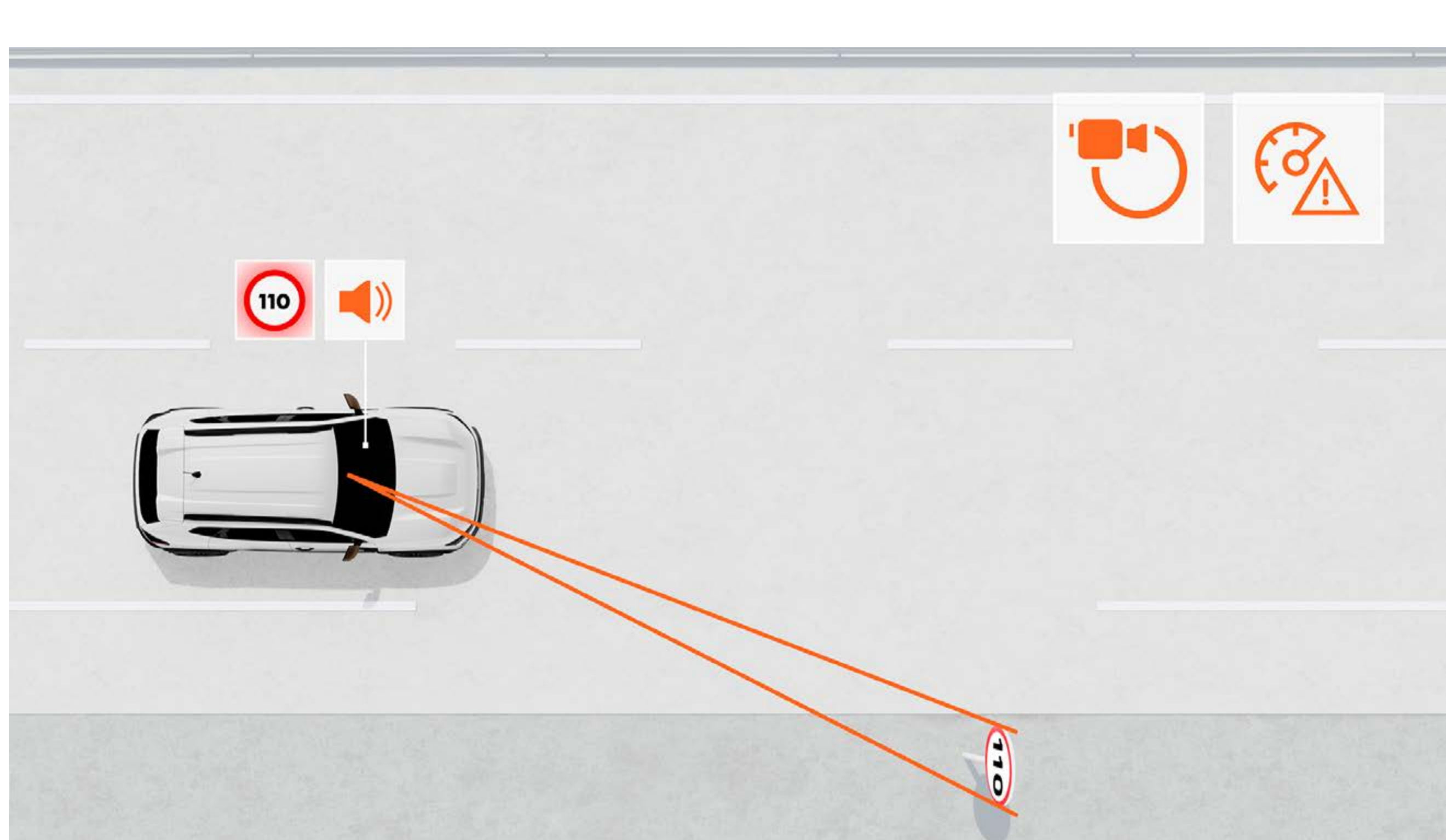
Pentru a completa gama de echipamente deja prezente la bord, pentru siguranța și confortul tău la volan, Dacia Duster este echipată cu sisteme de asistență la condus de generație nouă. Folosind butonul My Safety, poți dezactiva oricând unele dintre aceste sisteme.

Cu Dacia, călătorești liniștit de fiecare dată.



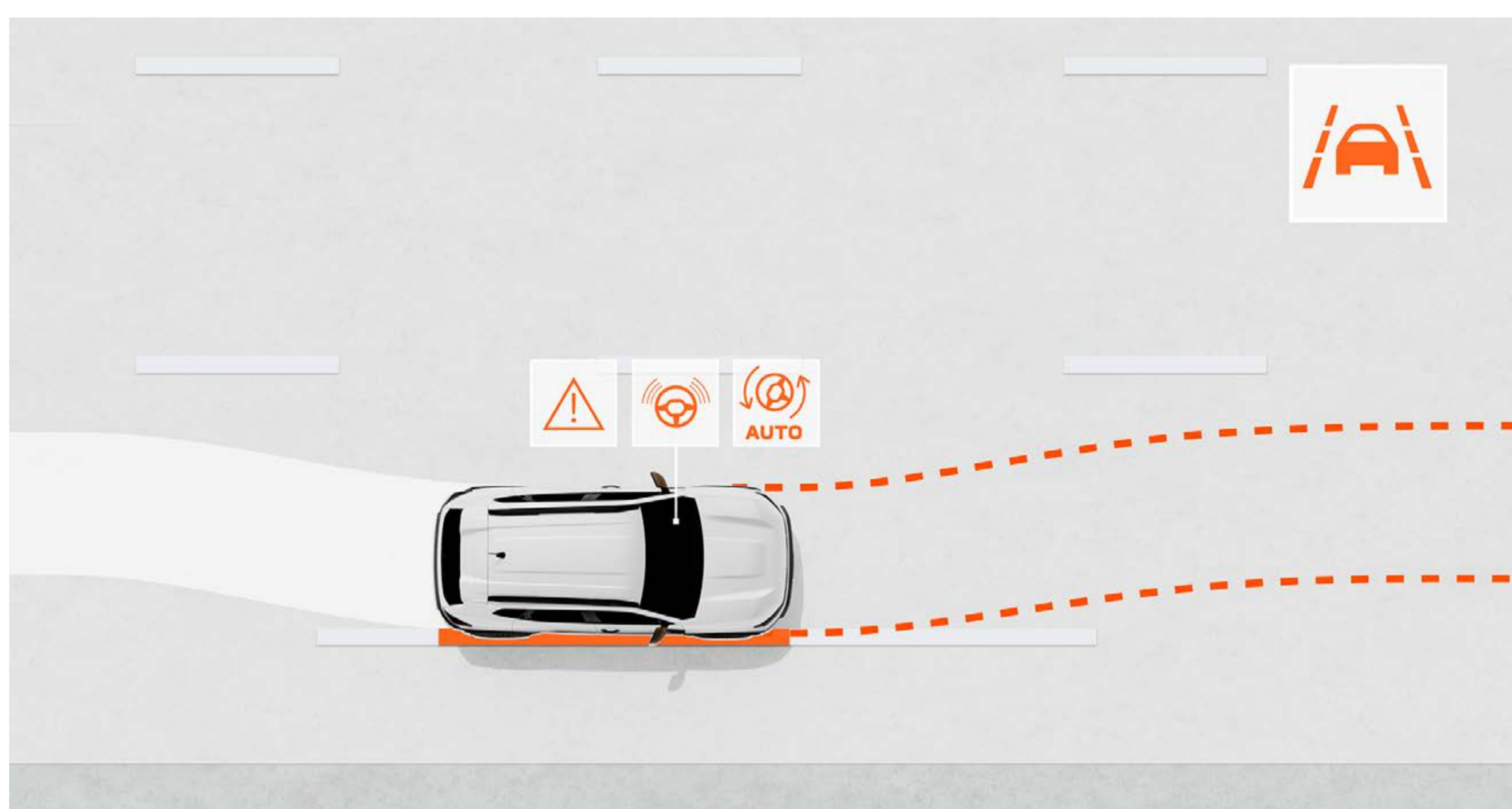
FRÂNARE AUTOMATĂ DE URGENȚĂ (AEBS)

Acest sistem previne riscul coliziunii frontale care implică alte vehicule, pietoni sau bicicliști, în linie dreaptă sau la intersecții. Sistemul alertează șoferul și poate frâna automat vehiculul dacă este necesar.



RECUNOAȘTERE SEMNE DE CIRCULAȚIE, CU ALERTĂ DE DEPĂȘIRE VITEZĂ

Acest sistem indică în timp real și cu acuratețe mare, viteza maximă permisă pe sectorul de drum parcurs și avertizează șoferul în caz de depășire viteză maximă cu alerte vizuale și sonore (poate fi dezactivat).



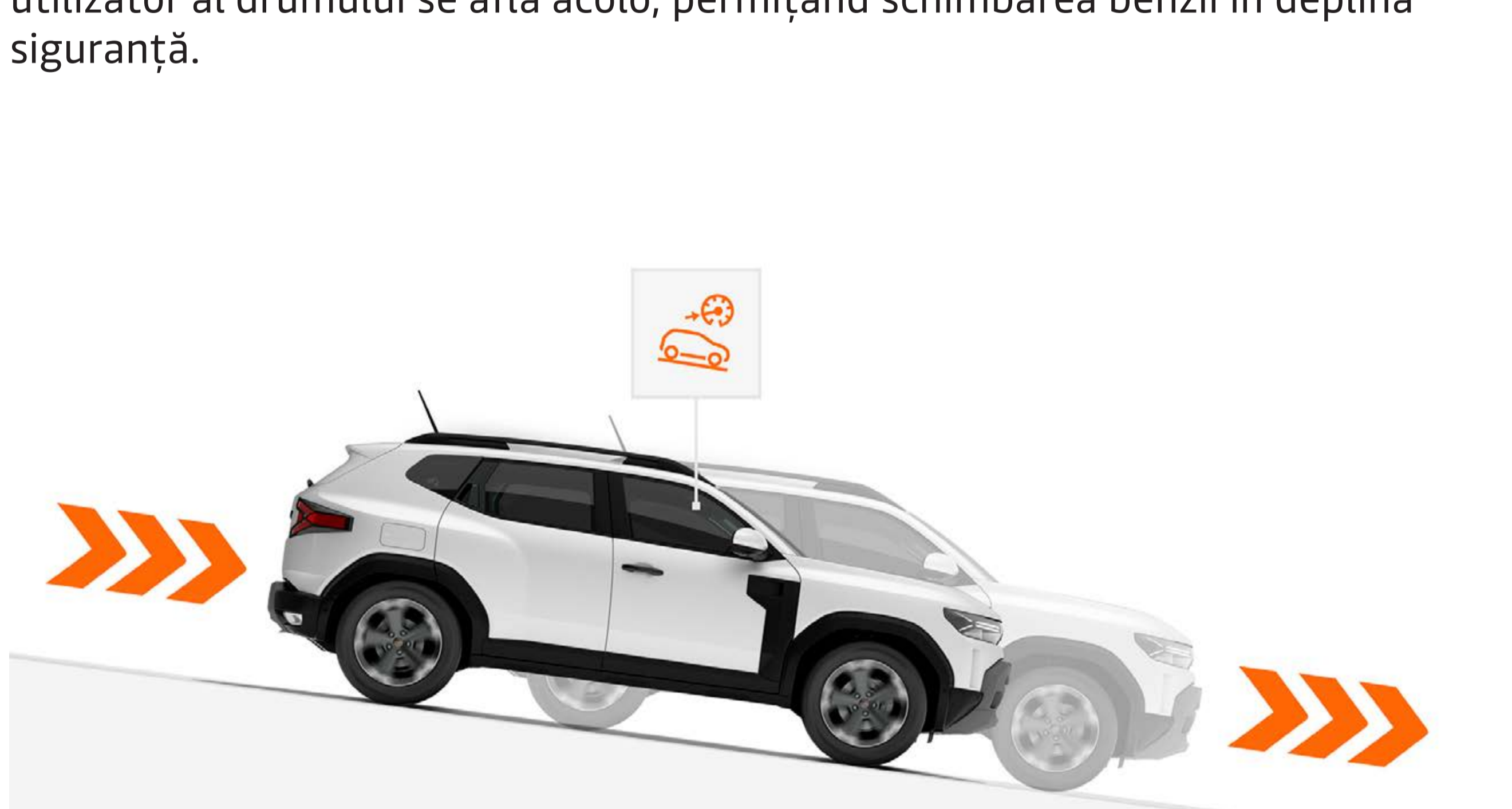
ASISTENȚĂ PENTRU PĂSTRAREA BANZII DE DEPLASARE, CU ALERTĂ PENTRU SCHIMBAREA BENZII

Această sistem monitorizează traiectoria vehiculului pe banda sa și avertizează șoferul în cazul trecerii involuntare a unei linii albe. Dacă este necesar, poate corecta și traiectoria vehiculului prin acțiune automată asupra direcției.



AVERTIZARE PENTRU UNGHIUL MORT

Acest sistem de asistență monitorizează zonele de vizibilitate restricționată ale șoferului pentru a-l avertiza printr-un semnal vizual dacă un alt vehicul sau utilizator al drumului se află acolo, permițând schimbarea benzii în deplină siguranță.



CONTROLUL VITEZEI LA COBORÂREA ÎN PANTĂ

La coborârile abrupte, acest sistem limitează viteza vehiculului fără a fi necesară acționarea pedalei de frână.



CAMERA MULTI-VIEW

Camera multi-view ofera imagini în timp real din față, din spate și laterale, ușurând deplasarea și siguranța prin evitarea denivelărilor sau obstacolelor.

NIVELURI DE ECHIPARE

CULORI



NIVELURI DE ECHIPARE



ACCESORII



MOTORIZĂRI



ECHIPAMENTE ȘI OPȚIUNI

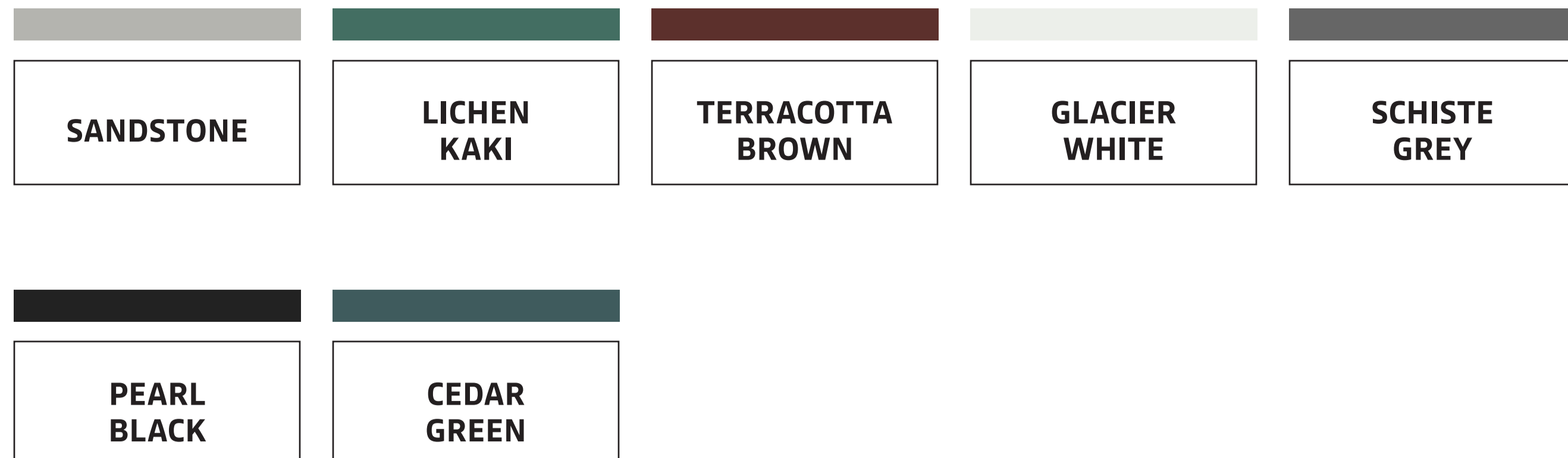


DIMENSIUNI



06. INFORMAȚII TEHNICE

CULORI



SANDSTONE⁽¹⁾



LICHEN KAKI⁽²⁾⁽³⁾



TERRACOTTA BROWN⁽¹⁾



GLACIER WHITE⁽²⁾⁽³⁾



SCHISTE GREY⁽¹⁾⁽³⁾



PEARL BLACK⁽¹⁾



CEDAR GREEN⁽¹⁾

(1) Vopsea metalizată. (2) Vopsea opacă. (3) Culori disponibile pentru Versiunea Essential : LICHEN KAKI, GLACIER WHITE, SCHISTE GREY. Imagini cu titlu de prezentare.

[DESCARCĂ APLICAȚIA DACIA AR](#)

NIVELURI DE ECHIPARE

ESSENTIAL



ECHIPAMENTE PRINCIPALE

DESIGN EXTERIOR

- Bare de protecție laterală
- Jante de oțel de 16"
- Mânere uși și carcase oglinzi exterioare de culoare neagră
- Semnătură luminoasă cu LED
- Bare de pavilion longitudinale fixe, de culoare neagră
- Oglinzi retrovizoare exterioare negre, electrice și degivrante
- Faruri de întâlnire ECO-LED

DESIGN INTERIOR

- Tapițerie în țesătură specifică Essential
- Contururi aeratoare negre
- Mânere deschidere uși de culoare gri

CONFORT

- Geam electric pentru șofer cu impuls
- Geam electric pentru pasagerul din față
- 4 puncte de fixare YouClip
- Blocare centralizată a ușilor cu telecomandă
- Servodirecție electrică cu asistență variabilă
- Scaun șofer reglabil pe înălțime
- Volan reglabil pe înălțime și adâncime

- Cheie pliabilă
- Consolă centrală joasă
- Tablou de bord analogic cu ecran TFT de 3,5"
- Media Control: radio digital DAB, 2 prize USB-C, 4 difuzoare, Bluetooth® cu comenzi pe volan, aplicație pentru smartphone Dacia Media Control
- Banchetă spate rabatabilă 1/3-2/3
- Aer condiționat manual

SISTEME DE SIGURANȚĂ ȘI ASISTENȚĂ LA CONDUS

- 6 airbag-uri (frontale pentru șofer și pasager, cortină și laterale)
- ABS/AEBS/LKA/LDWS/DDAW/ISA/AFU/ESP*
- Aprindere automată a farurilor
- Mod ECO, Start&Stop și indicator de schimbare a vitezelor
- Sistem Isofix pentru locurile din spate
- Kit de reparație
- Volan cu textură moale; comenzi pe volan: limitator și regulator de viteză
- Senzori de parcare

*ABS : sistem antiblocare/AEBS: frânare de urgență automată cu detectare a pietonilor și cicliștilor/LKA: asistență pentru menținerea în banda de rulare/LDWS: avertisment pentru schimbarea benzii de circulație/DDAW: sistem de monitorizare a atenției șoferului/ISA: recunoaștere a semnelor de circulație cu avertizare de depășire a vitezei/AFU: asistență la frânarea de urgență/ESP: program electronic de stabilitate.

EXPRESSION



ECHIPAMENTE PRINCIPALE EXPRESSION = ESSENTIAL+

DESIGN EXTERIOR

- Jante aliaj full-diamantate 17", design Tergan
- Mânere deschidere uși din exterior în culoarea caroseriei
- Oglinzi laterale cu aspect argintiu
- Bare de protecție față/spate de culoare Gri Megalith
- Protecție Starkle® pentru partea inferioară a ușilor

DESIGN INTERIOR

- Contur aeratoare gri
- Mânere deschidere uși față din interior de culoare Denim Blue
- Tapițerie specifică Expression: „denim” cu logo Dacia

CONFORT

- Geamuri electrice cu impuls (față și spate)
- 6 puncte de fixare YouClip
- Tablou de bord digital de 7" configurabil
- Noul Media Display: sistem multimedia cu ecran tactil de 10", radio, replicare smartphone prin cablu USB sau fără fir prin Wi-Fi, telefonie Bluetooth®, 4 difuzoare

- Consolă centrală cu cotieră și spațiu de depozitare

SISTEME DE SIGURANȚĂ ȘI ASISTENȚĂ LA CONDUS

- Cameră de marșarier
- Ștergătoare automate, cu senzori de ploaie
- Asistență la coborârea în pantă (pe versiunea 4x4)

ECHIPAMENTE OPȚIONALE

- Noul Media Nav Live: sistem multimedia cu ecran tactil de 10", navigație conectată cu actualizare automată a hărților pe o perioadă de 8 ani, radio, replicare smartphone prin cablu USB sau fără fir prin Wi-Fi, conexiune Bluetooth®, 6 difuzoare, sunet Arkamys 3D sound®, magazin de aplicații Dacia.
- Scaune față încălzite
- Vopsea metalizată sau opacă

(1) Opțiunea „roată de rezervă” înlocuiește echipamentul „kit de reparație”.

Android Auto™ este o marcă înregistrată a Google Inc. Apple CarPlay™ este o marcă înregistrată a Apple Inc.

JOURNEY



ECHIPAMENTE PRINCIPALE JOURNEY = EXPRESSION+

DESIGN EXTERIOR

- Jante din aliaj de 18", design Tagasan
- Proiectoare de ceață

CONFORT

- Aer condiționat automat
- Oglinzi exterioare pliabile automat, cu panou de comenzi pe ușă șofer
- Card mâini-libere
- Încărcare prin inducție
- Frână de parcare electrică
- Noul Media Nav Live: sistem multimedia cu ecran tactil de 10", navigație conectată cu actualizare automată a hărților pe o perioadă de 8 ani, radio, replicare smartphone prin cablu USB sau fără fir prin Wi-Fi, conexiune Bluetooth®, 6 difuzoare, sunet Arkamys 3D sound®, magazin de aplicații Dacia.

SISTEME DE SIGURANȚĂ ȘI ASISTENȚĂ LA CONDUS

- Comutare automată între fazele de întâlnire și de drum
- Asistență la coborarea în pantă (pe versiunea 4x4)

ECHIPAMENTE OPȚIONALE

- Parking Pack: cameră multiview, avertizare unghi mort, senzori acustici față și spate
- Scaune față încălzite
- Roată de rezervă și cric (cu excepția versiunii ECO-G)
- Vopsea metalizată sau opacă

(1) Opțiunea „roată de rezervă” înlocuiește echipamentul „kit de reparație”.

Android Auto™ este o marcă înregistrată a Google Inc. Apple CarPlay™ este o marcă înregistrată a Apple Inc.

EXTREME



ECHIPAMENTE PRINCIPALE EXTREME = EXPRESSION+

DESIGN EXTERIOR

- Jante din aliaj semi-diamantate, de 17", design Tergan, cu emblema Dacia Copper Brown pe capacul roților
- Carcasa oglinzilor exterioare de culoare Copper Brown
- Bare de pavilion modulare
- Proiectoare de ceață

DESIGN INTERIOR

- Tapițerie TEP MicroCloud specifică versiunii Extreme
- Panouri de uși față din TEP MicroCloud lavabil cu cusături de culoare Copper Brown
- Contur aeratoare de culoare Copper Brown

CONFORT

- Aer condiționat automat
- Oglinzi exterioare pliabile automat cu comenzi pe ușă șofer
- Card mâini-libere
- Protecție portbagaj din cauciuc

- Covoarașe din cauciuc pentru față și spate

SISTEME DE SIGURANȚĂ ȘI ASISTENȚĂ LA CONDUS

- Comutare automată între fazele de întâlnire și de drum
- Asistență la coborârea în pantă (disponibil pe versiunile 4x4 și 4x2)

ECHIPAMENTE OPȚIONALE

- Jante din aliaj de 18", design TAGASAN, semi-diamantate
- Parking Pack: cameră multiview, avertizare unghi mort, senzori acustici față și spate
- Scaune încălzite
- Techno Pack: frână de parcare asistată electric, Media Nav Live și încărcare prin inducție
- Roată de rezervă și cric (cu excepția versiunii ECO-G)
- Vopsea metalică sau opacă.

(1) Opțiunea „roată de rezervă” înlocuiește echipamentul „kit de reparație”.

[CONFIGUREAZĂ ȘI COMANDĂ](#)

[MENIU](#) 

ACCESORII



PACHET TREPTE LATERALE

Facilitează intrarea și ieșirea din mașină, precum și accesul cu ușurință la bagajele de pe pavilion. Accesoriu esențial de design pentru a pune în valoare aspectul 4X4 al vehiculului.



ANTENĂ TIP ARIPIOARĂ DE RECHIN

Aduce o notă de eleganță, integrându-se perfect cu linia generală a caroseriei.



KIT ATELAJ DETAȘABIL FĂRĂ UNELTE

Tractezi sau transporti suporturi de biciclete, remorcă, barcă sau canoe în deplină siguranță cu acest cârlig dezvoltat de Dacia. Datorită articulației sferice ușor demontabile fără unelte, estetica vehiculului nu este modificată.



SUPORT DE BICICLETE MONTAT PE KIT-UL ATELAJULUI

Rapid de anexat la cârlig, fără nicio ajustare, este cea mai eficientă și mai sigură modalitate de a transporta până la trei biciclete. Funcția de înclinare permite accesul la portbagaj chiar și cu bicicletele montate pe suport.



BARE TRANSVERSALE⁽¹⁾

Ideale pentru transportul unui suport pentru biciclete, suport pentru schiuri sau portbagaj de pavilion, pentru a crește astfel capacitatea de transport⁽²⁾ a vehiculului. Datorită sistemului inovator de prindere Quickfix, acestea se instalează rapid și ușor pe barele longitudinale, fără a necesita unelte.



COVORAȘE DIN CAUCIUC CU MODELE TOPOGRAFICE

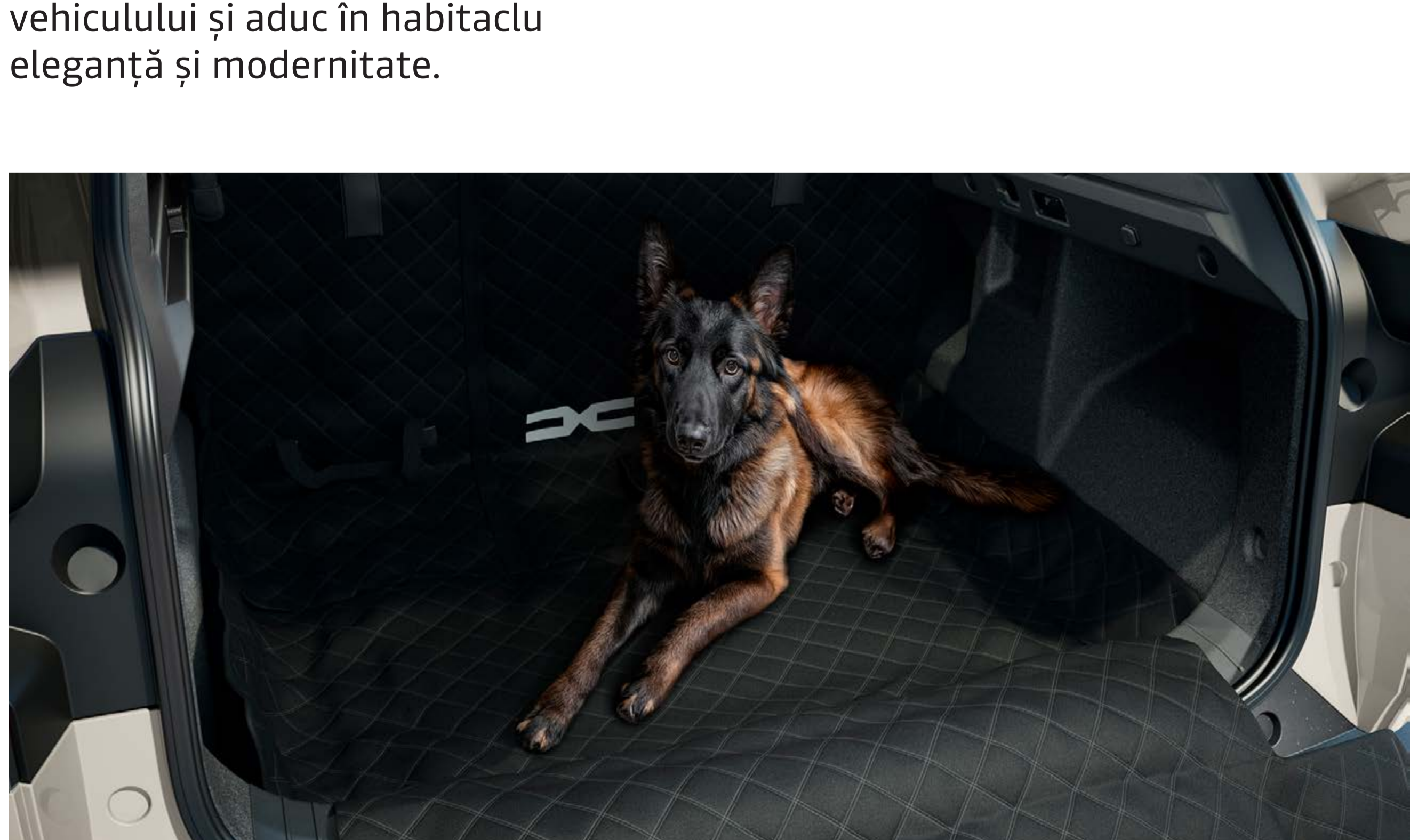
Descoperă covorașele Dacia din cauciuc, cu margini înalte și cu modele topografice, realizate din material reciclat în proporție de 20%.

Oferă o protecție suplimentară vehiculului și aduc în habitacul elegant și modernitate.



COVORAȘE TEXTILE PREMIUM

Adaugă un plus de protecție vehiculului tău cu aceste covorașe dezvoltate la comandă, cu sigla Dacia, realizate din mochetă de calitate, practice și ușor de întreținut.



PROTECȚIE MULTIFUNCȚIONALĂ PENTRU SCAUNELE SPATE ȘI PORTBAGAJ

Protejează eficient bancheta și portbagajul de murdăria și zgârieturile zilnice cu această husă versatilă. Se anexează rapid pe spatele scaunelor cu curele în jurul tetierelor. În portbagaj, husa se pliază și se desfășoară ușor, adaptându-se la poziția scaunelor pentru a acoperi întregul spațiu de încărcare.

(1) Pentru versiuni care nu sunt echipate cu bare de pavilion modulare. (2) Greutate maximă 80kg.

06. INFORMAȚII TEHNICE

MOTORIZĂRI

	ECO-G 100	TCe 130 4x2 mild hybrid	Hybrid 140	TCe 130 4x4 mild hybrid
MOTOARE				
Tip motor	L3 MPI (Indirect Injection Turbo)	L3 Direct injection -turbo	L4 Indirect Injection Naturally aspirated	L3 direct injection-turbo
(injecție/turbo)	MPI	Direct Injection	MPI	Direct Injection
Cilindree (cm ³)	999	1199	1598	1199
Alezaj x Cursă	72,2 x 81,34	75,5 x 89,3	78 x 83.6	75,5 x 89,3
Număr de cilindri / supape	3 / 12	3 / 12	4 / 16	3 / 12
Carburant	Benzină fără plumb + GPL	Benzină fără plumb	Benzină fără plumb	Benzină fără plumb
Normă de poluare	EURO 6	EURO 6	EURO 6	EURO 6
Transmisie	4X2	4X2	4X2	4X4
Putere maximă kw CEE / regim (tr/min)	74kW @/ 4400-4900/4600-5000	96kW @4500-5500	104kW@5600 (69kW ICE)	96kW @4500-5500
Cuplu maxim Nm CEE/ regim (tr/min)	160/170Nm @ 2200-3750/2000-3500	230Nm @2100-3500	148Nm@3600	230Nm @2100-3500
Filtru de particule	DA	DA	DA	DA
Stop & Start / Energy Smart Management	DA	DA	DA	DA

BATERII				
Bateria de putere		Lithium-ion/ 48V/ 0,84kWh	Lithium-ion/ 230V/ 1,2kWh	Lithium-ion/ 48V/ 0,84kWh

PERFORMANȚE				
Viteză maximă (km/h)**	168 GPL / 163 Benzină	180	160	180
0-100 km/h (s)	13.2 GPL / 14.0 Benzină	9.9	10.1	11
1000 m cu plecare de pe loc	36.0 GPL / 37.2 Benzină	31.3	32.3	32.6
Cx	0.349	0.356	0.355	0.352

CUTIE DE VITEZE				
Tip cutie de viteză	Cutie manuală	Cutie manuală	Automatic 4gear	Cutie manuală
Număr de rapoarte	6	6	4	6

DIRECȚIE				
Tip sistem direcție	Asistată electric			
Diametru de bracăj între trotuare (m)	10,86			

TIP SUSPENSII				
Tip suspensie față	Punte independentă Pseudo Mac Pherson cu braț inferior triunghiular, arcuri elicoidale, amortizoare telescopice hidraulice, bară antiruli			
Tip suspensie spate	Punte semirigidă (semi-independentă), arcuri elicoidale, amortizoare telescopice hidraulice, bară antiruliu			Punte independentă Pseudo Mac Pherson, bare de legatură transversale și longitudinale, arcuri elicoidale, amortizoare telescopice hidraulice, bară antiruliu

FRÂNE				
A.B.S. + E.B.D. (repartiție electronică forță de frânare) + A.F.U. (asistare la frânarea de urgență)				DA
E.S.P. (sistem de stabilitate electronică a autovehiculului) + A.S.R (funcție antipatinaj) + H.S.A. (Hill Start Assist)				DA

PNEURI				
Dimensiuni omologate	215/70 R16 215/65 R17 215/60 R18			

CONSUMURI ȘI EMISII (MIN/ MAX)*				
Consum în ciclu mixt (l/100km) WLTP**	8,1 / 6.5	5.5	5.1	6.1
Emisii CO ₂ în ciclu mixt (g/km) WLTP**	126/127 (147/148)	123/124	114/115	137
Tip Omologare	WLTP	WLTP	WLTP	WLTP
Capacitate rezervor (litri)	GPL : 51L / Benzină: 50L	50	50	55
Capacitate rezervor uree AdBlue (litri)	/	/	/	/

SISTEME DE ASISTENȚĂ CONSUM REDUS				
ECO Mode	DA			

MASE (KG)				
Masă proprie vehicul minimă/ maximă (la gol)	1276/1308	1304 / 1346	1380 / 1422	1390 / 1436
Masă total maxim autorizată (MTMA)	1765	1800	1870	1895
Masă totală rulantă (M.T.R.)	2965	3300	2620	3395
Sarcină utilă (min-max) - cu șofer 75 kg	457/489	454/496	448 / 490	459/505
Masă maximă remorcabilă cu sistem de frânare	1200	1500	750	1500
Masă maximă remorcabilă fără sistem de frânare	675	685	725	730
Masă maximă încărcare plafon	80	80	80	80

* Consumul și emisiile declarate sunt determinate în urma unor teste efectuate în condițiile impuse de reglementările în vigoare la data omologării tipului de vehicul, în conformitate cu prevederile Regulamentului UE nr. 715/2007 cu modificările și completările ulterioare (omologări în conformitate cu prevederile Regulamentului UE nr. 715/2007 cu modificările și completările ulterioare și completările ulterioare ale anexelor la acesta).
** Date provizorii în curs de omologare.

CONFIGUREAZĂ ȘI COMANDĂ

MENIU 

06. INFORMAȚII TEHNICE

ECHIPAMENTE & OPȚIUNI

	ESSENTIAL	EXPRESSION	JOURNEY	EXTREME
PREZENTARE EXTERIOARĂ				
Semnătură luminoasă LED	•	•	•	•
Faruri cu aprindere automată	•	•	•	•
Calandru cu elemente decorative albe	•	•	•	•
Scut protecție față/spate	Negru	Gri Mégalithe	Gri Mégalithe	Gri Mégalithe
Mânere de uși exterioare	Negru	Culoarea caroseriei	Culoarea caroseriei	Culoarea caroseriei
Carcase oglinzi retrovizoare	Negru	Gri Mégalithe	Gri Mégalithe	Brun Cuivré
Bare de pavilion	Negru	Negru	Negru	-
Bare de pavilion modulare	-	-	-	Negru
Geamuri cu tentă de culoare (spate, custode, hayon)	-	-	•	•
Jante oțel 16"	•	-	-	-
Jante aliaj 17" Tergan diamantate	-	•	-	-
Jante aliaj 17" Tergan semi-diamantate	-	-	-	•
Jante aliaj 18" Tagasan diamantate	-	-	•	-
Jante aliaj 18" Tagasan semi-diamantate	-	-	-	○
PREZENTARE INTERIOARĂ				
Contur aeratoare	Gri	Gri	Gri	Copper Brown
Banchetă spate fracționabilă și rabatabilă 1/3-2/3	•	•	•	•
Volan moale la atingere	•	•	•	•
Tapițerie textilă specifică Essential	•	-	-	-
Tapițerie specifică Denim cu logo Dacia reflectorizant	-	•	•	-
Tapițerie TEP MicroCloud	-	-	-	•
SECURITATE ACTIVĂ ȘI PASIVĂ				
Recunoașterea semnelor de circulație cu alertă depășire viteză	•	•	•	•
Apel de urgență (e-Call)	•	•	•	•
Sistem de frânare anti-blocare (ABS) + asistență la frânarea de urgență (AFU) cu semnal de oprire de urgență	•	•	•	•
Frânare automată de urgență (AEBS) cu detectare vehicule, pietoni, bicicliști sau motocicliști	•	•	•	•
Alertă pentru schimbarea benzii	•	•	•	•
Asistență pentru păstrarea benzii	•	•	•	•
Sistem de monitorizare a atenției șoferului	•	•	•	•
Buton „My Safety” pentru activarea/dezactivarea sistemelor de asistență la condus ⁽³⁾	•	•	•	•
QR coduri „Rescue Code®” în față/în spate	•	•	•	•
Sistem pentru controlul traiectoriei (ESC) ⁽¹⁾ cu asistență pentru pornirea din rampă (HSA)	•	•	•	•
Airbag frontal șofer	•	•	•	•
Airbag frontal pasager dezactivabil	•	•	•	•
Airbaguri laterale umeri și cortină	•	•	•	•
Centură de siguranță față și spate cu pretensionare pirotehnică	•	•	•	•
Detectare presiune pneuri	•	•	•	•
A 3-a centură spate în trei puncte	•	•	•	•
Roată de rezervă + cric ⁽²⁾ (exceptând ECO-G 100)	-	○	○	○
Kit de reparație	•	•	•	•
Sistem de fixare Isofix pentru scaun copil pe locurile laterale ale banchetei spate	•	•	•	•
Frână de staționare electrică	-	-	•	▣ (cf. packs)
SIGURANȚĂ ȘI SISTEME DE ASISTENȚĂ				
Direcție asistată electric	•	•	•	•
Tablou de bord analog cu ecran TFT 3,5" și computer de bord cu 13 funcții	•	-	-	-
Tablou de bord digital 7" configurabil și computer de bord cu 13 funcții	-	•	•	•
Alertă vizuală și sonoră pentru neconectarea centurilor de siguranță spate	•	•	•	•
Mod Eco + Stop & Start + indicator pentru schimbarea vitezei	•	•	•	•
Sistem de control al vitezei la coborârea în pantă (doar pentru 4x4 + pentru Extreme 4x2 și 4x4)	-	•	•	•
Regulator și limitator de viteză	•	•	•	•
Senzori acustici spate	•	•	•	•
Senzori acustici față și laterali	-	-	▣ (cf. packs)	▣ (cf. packs)
Cameră de marșarier	-	•	•	•
Cameră multiview	-	-	▣ (cf. packs)	▣ (cf. packs)

• : disponibil în serie; ○ : disponibil în opțiune; - : indisponibil. (1) Se poate deconecta doar de pe versiunile 4x4. (2) Opțiunea „roată de rezervă + cric” înlocuiește „kit reparație”. (3) Pentru sistemele de asistență care sunt configurabile.

VIZIBILITATE

Proiector de ceață	-	-	•	•
Lunetă încălzită/Ștergător lunetă temporizat	•/•	•/•	•/•	•/•
Oglinzi laterale electrice și dejivrante	•	•	•	•
Ștergătoare parbriz automate	-	•	•	•

CONFORT

Aer condiționat manual	•	•	-	-
Aer condiționat automat	-	-	•	•
Oglinzi laterale rabatabile automat	-	-	•	•
Închidere centralizată	•	•	•	•
Card „mâini libere”	-	-	•	•
Geamuri electrice față	•	•	•	•
Geamuri electrice spate	-	•	•	•
Volan reglabil pe înălțime și adâncime	•	•	•	•
Scaun șofer reglabil pe înălțime	•	•	•	•
Scaun șofer reglabil pe înălțime, cu reglaj lombar	-	-	▣ (cf. packs)	•
Consolă centrală semi-înaltă, cu cotieră glisantă TEP și spațiu de depozitare	-	•	•	•
2 porturi USB-C în spatele consolei	-	•	•	•
Priză 12V față/spate	•/-	•/•	•/•	•/•
Iluminare portbagaj	•	•	•	•
Încărcare prin inducție	-	-	•	▣ (cf. packs)

MULTIMEDIA & AUDIO

Noul Media Control cu comenzi pe volan și afișaj pe ecranul de 3,5” al tabloului de bord cu cadrane analogice, 4 difuzoare, conexiune Bluetooth, un port USB și un suport pentru smartphone integrat în planșa de bord.	•	-	-	-
Noul Media Display: sistem multimedia cu ecran tactil de 10,1”, radio DAB, replicare smartphone cu cablu USB sau fără cablu prin wifi, conexiune Bluetooth®, comenzi prin satelit pe volan, 4 difuzoare și pachet servicii la distanță (vezi Servicii conectate)	-	•	-	•
Noul Media Nav live: sistem multimedia cu ecran tactil de 10.1”, navigație conectată cu actualizare automată a hărților, info trafic în timp real, replicare smartphone prin cablu USB sau fără cablu prin wifi, conexiune Bluetooth®, comenzi prin satelit pe volan, 6 difuzoare, sunet Arkamys 3D sound®, app store Dacia și pachet servicii la distanță (vezi Servicii conectate)	-	-	•	▣ (cf. pachete)

SERVICII CONECTATE

E-call	•	•	•	•
Pachet servicii conectate (prin aplicația My Dacia) gratuit timp de 8 ani : geolocalizare pe hartă, informații de pe tabloul de bord (Kilometrii parcurși autonomie rămasă)	-	•	•	•
FOTA (Firmware Over-The-Air): gratuit până la 5 ani	-	•	•	•
Mentenanță conectată	-	•	•	•
Magazin de aplicații	-	-	•	○

PACKS

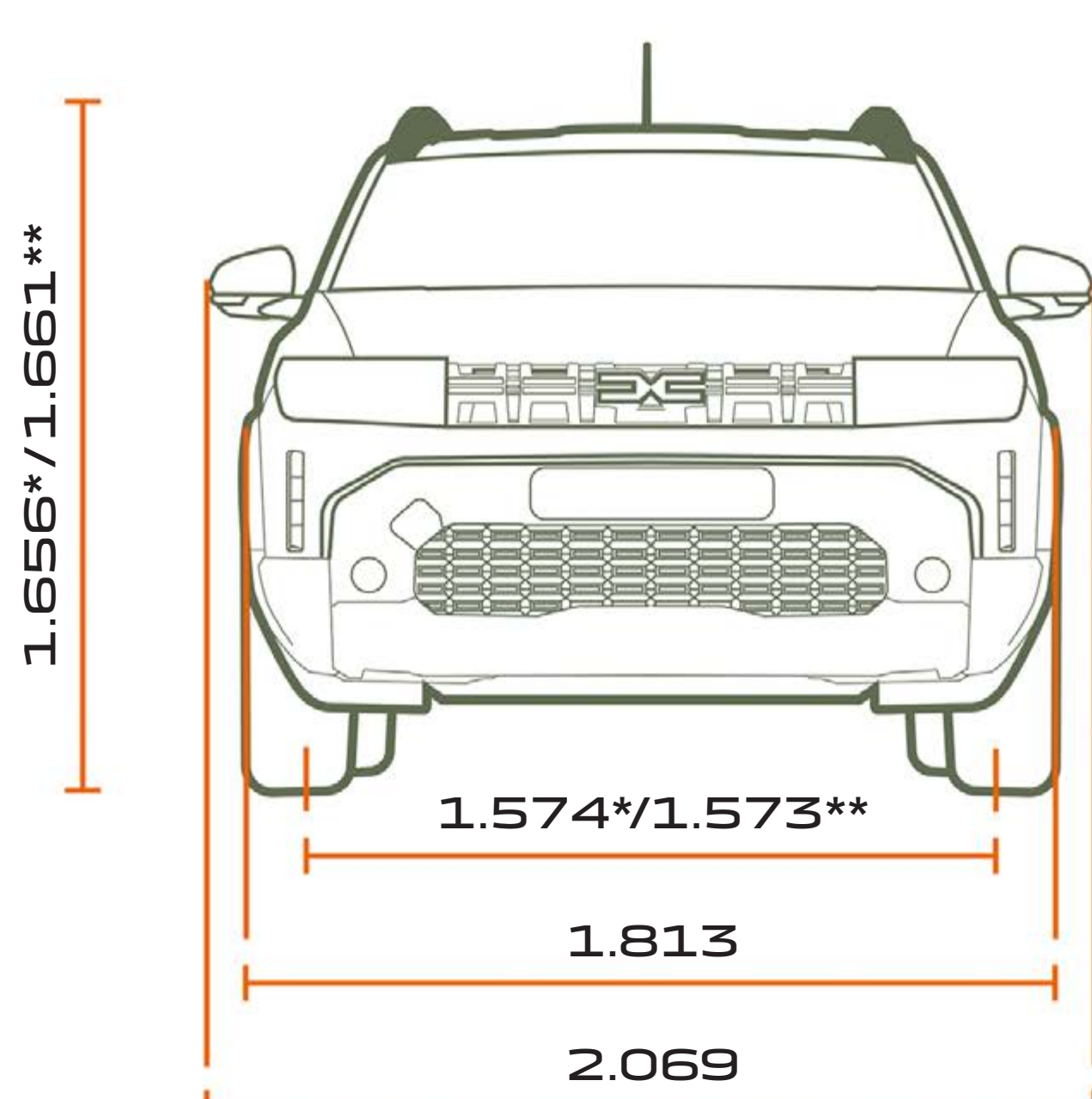
Scaune față încălzite	-	○	○	○
Parking Pack: camera multiview, avertizare unghi mort, senzori acustici față și laterale	-	-	○	○
Techno Pack: frână de mână electrică + încărcare smartphone wireless + Media Nav Live	-	-	-	○

• : disponibil în serie ; ○ : disponibil în opțiune ; - : indisponibil. (1) Se poate deconecta doar de pe versiunile 4x4. (2) Opțiunea „roată de rezervă + cric” înlocuiește „kit reparație”. (3) Pentru sistemele de asistență care sunt configurabile.

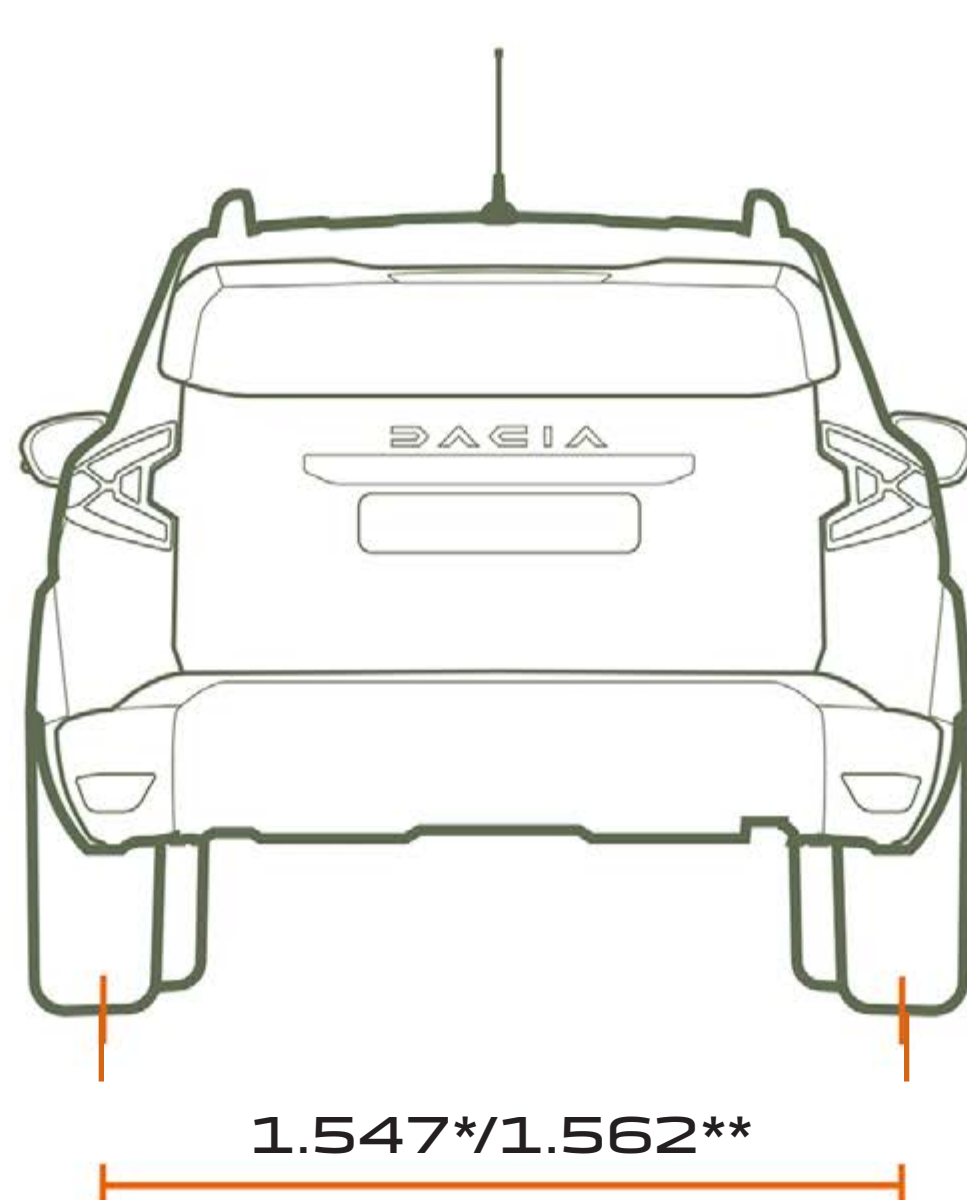
CONFIGUREAZĂ ȘI COMANDĂ

MENIU 

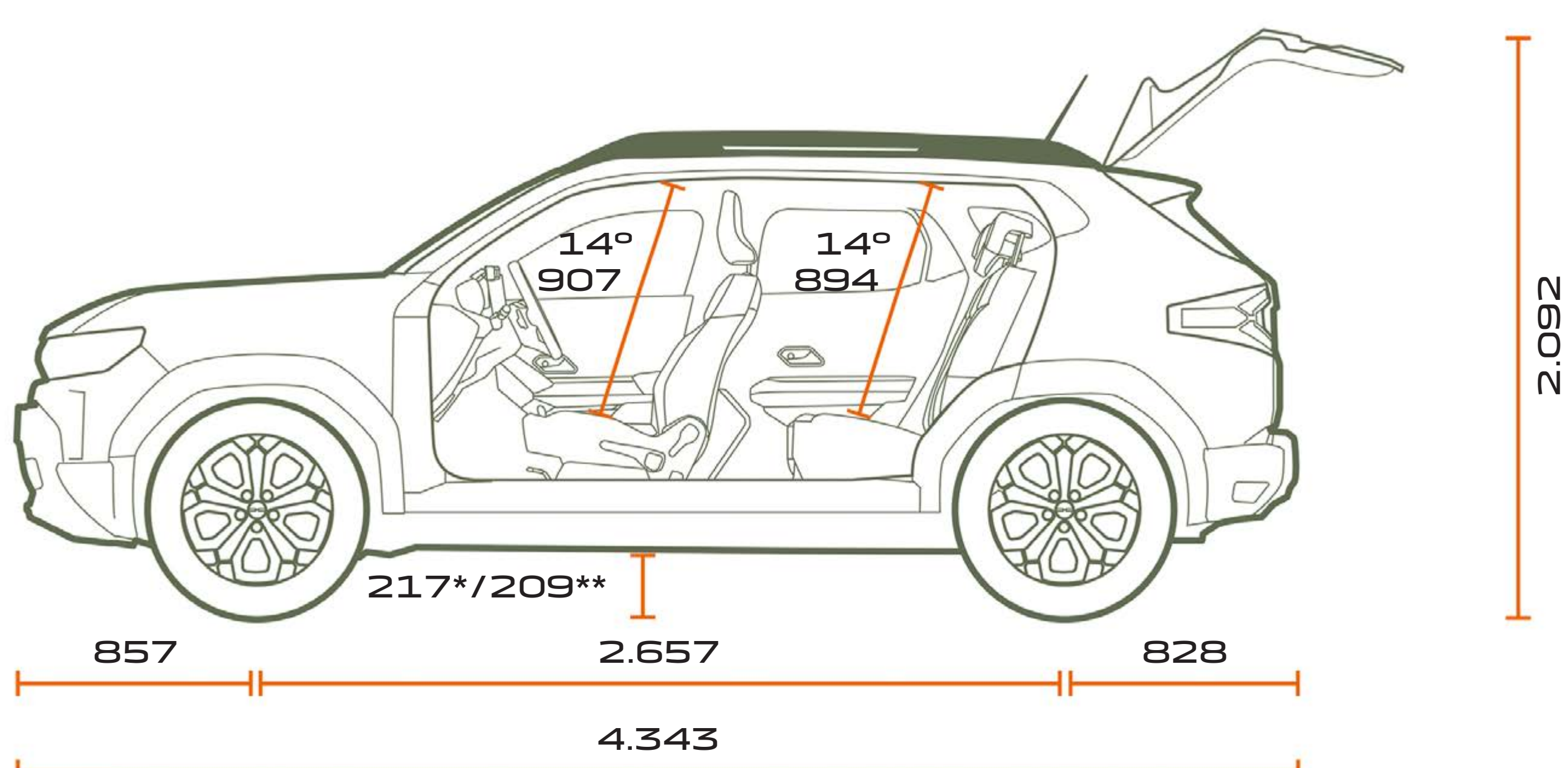
DIMENSIUNI



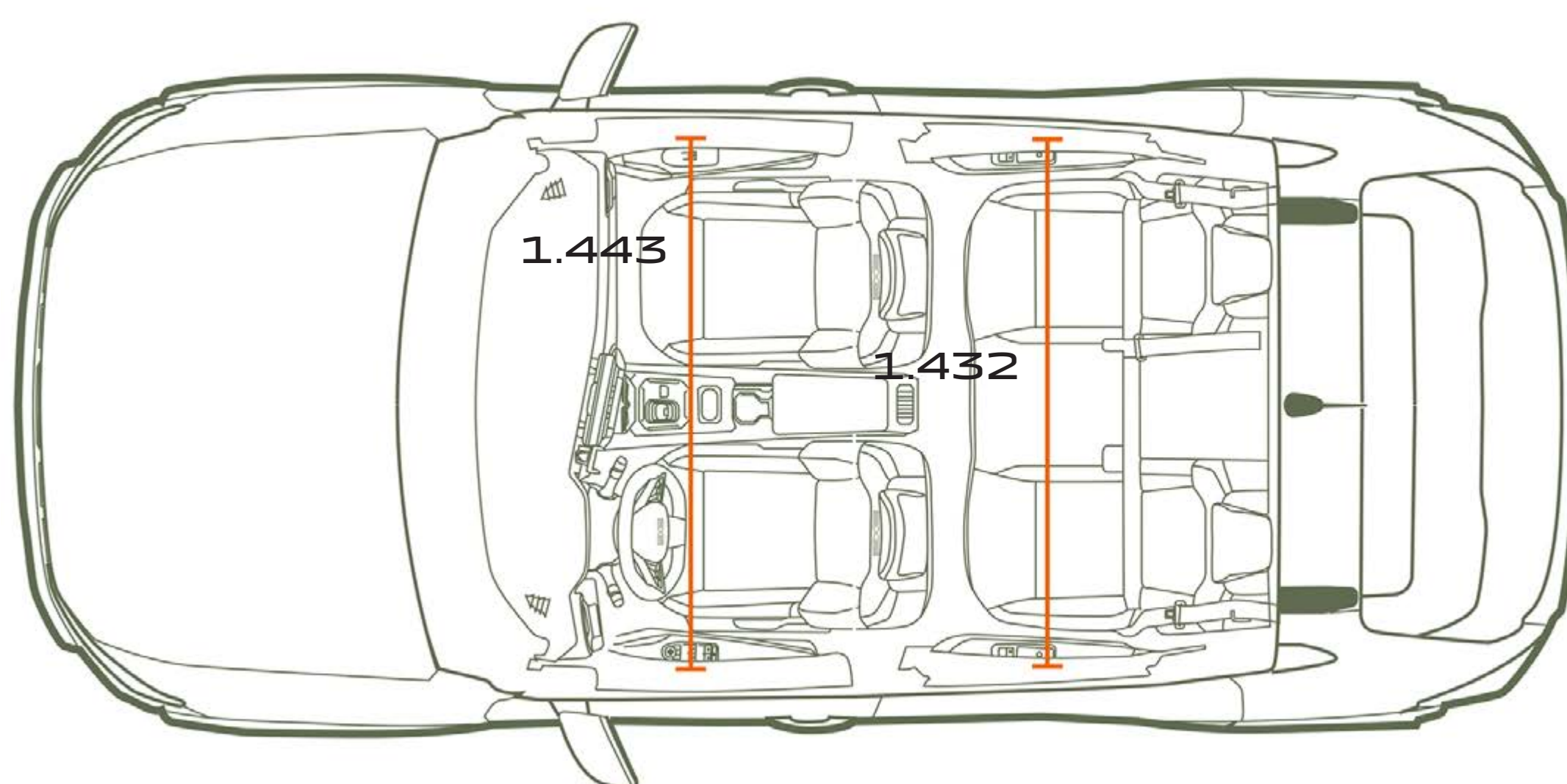
VEDERE DIN FAȚĂ



VEDERE DIN SPATE



VEDERE DIN LATERAL



VEDERE DE SUS

VOLUMUL PORTBAGAJULUI
(ÎN DM3 - NORMA VDA/LITRI)

	Eco-G 100	TCe 130 4x2	TCe 130 4x4	Hybrid 140
Fără roată rezervă (Essential, Expression, Extreme)	453	517	456	430
Cu roată rezervă (Essential, Expression, Extreme)		474	358	349
Fără roată rezervă (Journey)	400	464	403	400
Cu roată rezervă (Journey)		421	Fără roată de rezervă	
Volum de încărcare maxim, bancheta spate rabatată	1.545	1.609	1.548	1.545

Dimensiuni în mm.
* Versiune 4x2.
** Versiune 4x4.

CONFIGUREAZĂ ȘI COMANDĂ

MENIU ^

DACIA



Au fost luate toate măsurile necesare, astfel încât conținutul prezentei broșuri să fie cât mai exact și actualizat la data difuzării. Acest document a fost realizat pe baza pre-seriilor sau a prototipurilor. În cadrul politicii sale de îmbunătățire continuă a produselor, Dacia își rezervă în orice moment dreptul de a aduce modificări specificațiilor și accesoriilor prezentate. Aceste modificări sunt comunicate agenților Dacia în cel mai scurt timp posibil. În funcție de țările de comercializare, versiunile pot fi diferite, unele echipamente pot să nu fie disponibile (standard, opțional sau ca accesorii). Te rugăm să consulți reprezentantul Dacia pentru a primi cele mai recente informații. Din cauza limitelor asociate suportului, culorile reproduse în prezentul document pot diferi ușor de culorile reale ale vopselei sau materialelor de la finisajele interioare. Toate drepturile rezervate. Reproducerea sub orice formă sau prin orice mijloace a întregii sau a unei părți a prezentei broșuri este interzisă fără autorizația scrisă prealabilă a Dacia.

PUBLICIS – FOTOGRAFII REALIZATE DE: S. STAUB, P. CURTET, ©RENAULT MARKETING 3D-COMMERCE – FEBRUARIE 2025



**CONFIGUREAZĂ
ȘI COMANDĂ**

**ÎNSCRIE-TE LA
TEST DRIVE**

**CONTACTEAZĂ
UN AGENT**

MENIU ^